

INSTRUCCIONES DE MONTAJE CONTENEDOR DESMONTABLE

CONTENIDO DEL PACK:

- 2 PAREDES LATERALES LARGAS
- 1 PARED FRONTAL CORTA
- 1 PARED PARA INSERTAR PUERTA
- 1 TECHO
- 1 SUELO
- 1 BOLSA CONTIENIENDO 4 PASADORES, MANILLAS PARA PUERTAS
- 4 u 8 tuercas de sujeción con sus PINES (4 para contenedores de menos de 5 m.y
8 para contenedores de más de 6 m.)



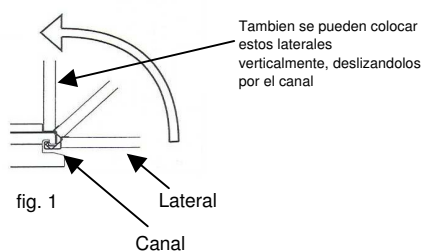
MONTAJE

Una vez retirados los flejes de sujeción, proceder de la siguiente manera:

- 1.- Colocar en el suelo las piezas ordenadas, suelo y cada lado correspondiente los laterales, frontales y el techo

Es importante que el suelo donde hagamos el montaje este nivelado.

- 2.- Engazar las paredes en la parte inferior en el canal del suelo y levantar según el dibujo (fig. 1)



lateral largo

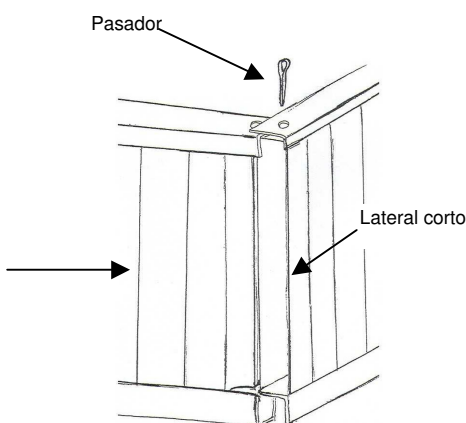


fig. 2

- 3.- Colocar y levantar el lateral corto sin puerta, ensamblandolo con los laterales largos el dibujo (fig.2), para fijarlos se utilizaran los pasadores que vienen en la bolsa.

- 4.- Hacer la misma operación con el frontal que albergará la puerta.

- 5.- Una vez colocadas las tuercas de fijación en los anclajes del techo (4 u 8), éste se desliza sobre las paredes y se sujetará con el correspondiente PIN. (fig. 3.)

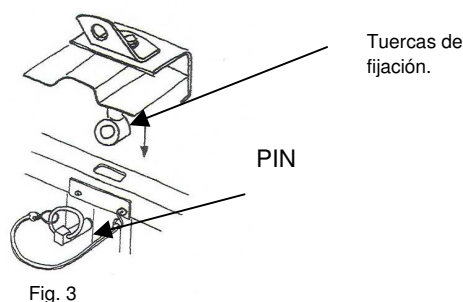


Fig. 3

- 6.- Colocar la puerta y las manillas. Si las puertas no cierran bien, nivelar el contenedor. (fig. 4)

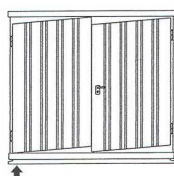


fig. 4

ATENCIÓN : EL PESO MÁXIMO AUTORIZADO QUE PUEDE SOPORTAR EL CONTENEDOR ES DE 3.000. Este peso debe distribuirse uniformemente por toda la superficie

AL LEVANTAR EL CONTENEDOR CON CARRETILLA ELEVADORA, LAS HORQUILLAS DEBEN TENER COMO MÍNIMO 1.2 M. Y ESTAR METIDAS TOTALMENTE DEBAJO DEL CONTENEDOR.